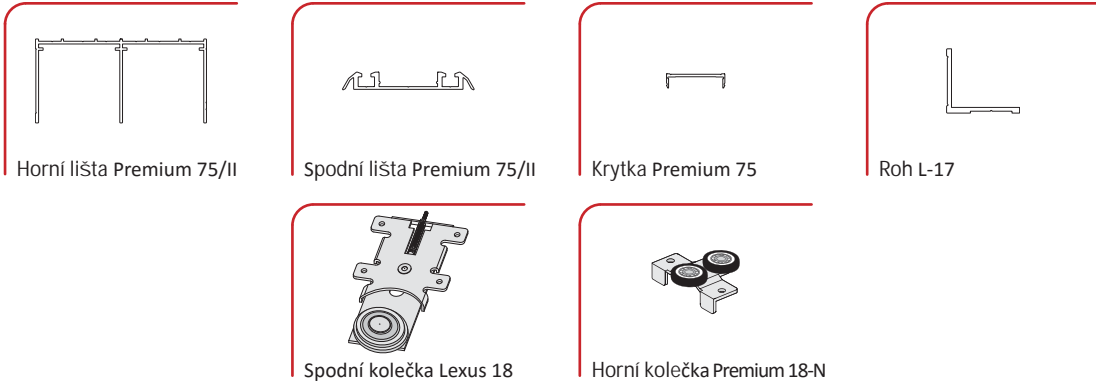






18 mm **50 kg**

Premium 75

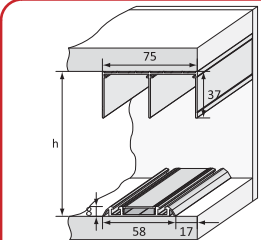


úchyt ORION hliník

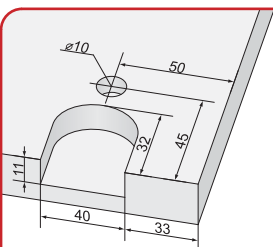


	2 szt. drzwi	Z=19
	3 szt. drzwi	Z=38
	4 szt. drzwi	Z=38
	4 szt. drzwi	Z=57

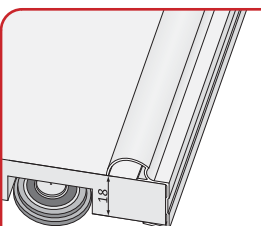
Zakładki



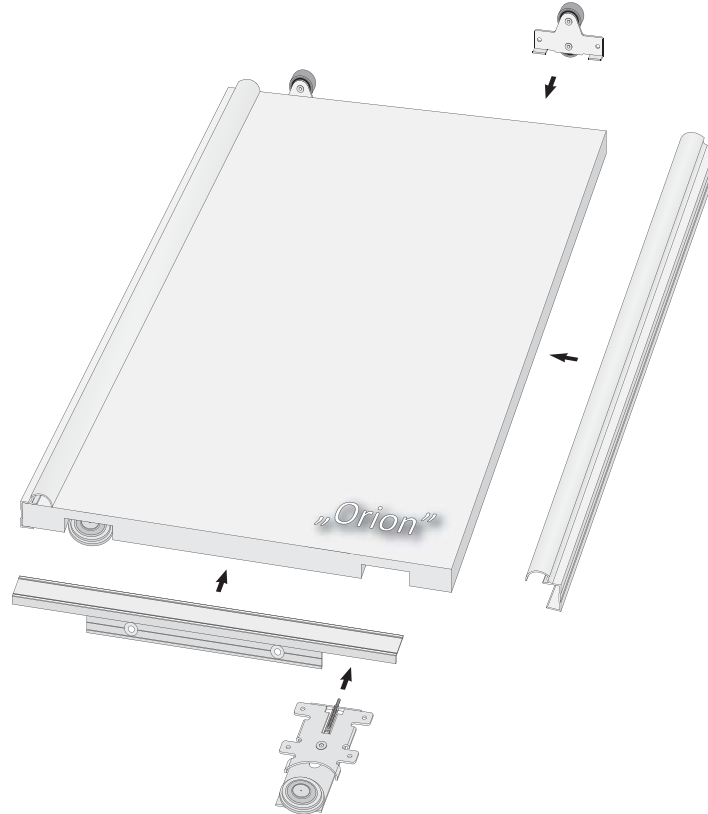
Montaż torów



Frezowanie gniazda pod wózek



Montaż płyty w rączce #18mm



Aby obliczyć wysokość drzwi (rączki):

$$\dots - 38 \text{ mm} = \dots \text{ wysokość drzwi}$$

Aby obliczyć wysokość płyty:

$$\dots - 3 \text{ mm} = \dots \text{ wysokość płyty}$$

Aby obliczyć szerokość drzwi:

$$(\dots + \dots) : \dots = \dots \text{ szerokość drzwi}$$

Aby obliczyć szerokość płyty:

$$\dots - 3 \text{ mm} = \dots \text{ szerokość płyty}$$

Aby obliczyć długość kątownika lub łącznika:

$$\dots - 50 \text{ mm} = \dots \text{ długość kątownika lub łącznika}$$

Do montażu rączki nie stosujemy kleju montażowego.

Firma Aluprofil nie ponosi odpowiedzialności za odkształcenia profili spowodowane użyciem płyty złej jakości.